



**Межрегиональная
научно-практическая конференция
«СТРАТЕГИЧЕСКИЕ ПРИОРИТЕТЫ
РАЗВИТИЯ ОБРАЗОВАНИЯ:
ВЗАИМОДЕЙСТВИЕ НАУКИ И ПРАКТИКИ»**

28-29 ноября 2023



КРУГЛЫЙ СТОЛ

«Подготовка работника – профессионала системы СПО региона: инновационные практики»

Межрегиональная научно-практическая конференция
«Стратегические приоритеты развития образования: взаимодействие науки и практики»

28-29 ноября 2023 | Ярославль



РОЛЬ ПРАКТИКИ В ПОДГОТОВКЕ БУДУЩЕГО ПРОФЕССИОНАЛА

НА ПРИМЕРЕ КОМПЕТЕНЦИИ «ПРОМЫШЛЕННАЯ
АВТОМАТИКА»

Зимин Юрий Михайлович

Заведующий кафедрой профессионального цикла специальности 15.02.14 Оснащение средствами автоматизации технологических процессов и производств (по отраслям)



Понятие практики

ФЗ №273 «Об образовании в РФ – Ст.2, п.24

Практика – это вид учебной деятельности, направленной на формирование, закрепление, развитие практических навыков и компетенций в процессе выполнения работ по профессиональной деятельности





Цели практики

УП и ПП – неотъемлемая часть любой образовательной программы.

Организация практик это обязанность ОО и она направлена на выполнение ФГОС СПО.

Цель – овладение профессиональной деятельностью.

Во время прохождения практики решаются следующие задачи:

1. накопление знаний и представлений о специфике работ, которых студенту предстоит выполнять;
2. овладение студентами ОК и ПК;
3. развитие аналитических способностей студента.





Виды практики

Практика

Учебная (УП)

- формируется готовность к усвоению ОК и ПК;
- приобретается первоначальный практический опыт;
- осваиваются умения в рамках специальности.

Производственная (ПП)

- Формируется готовность к самостоятельной трудовой деятельности
- Развитие ОК и ПК;



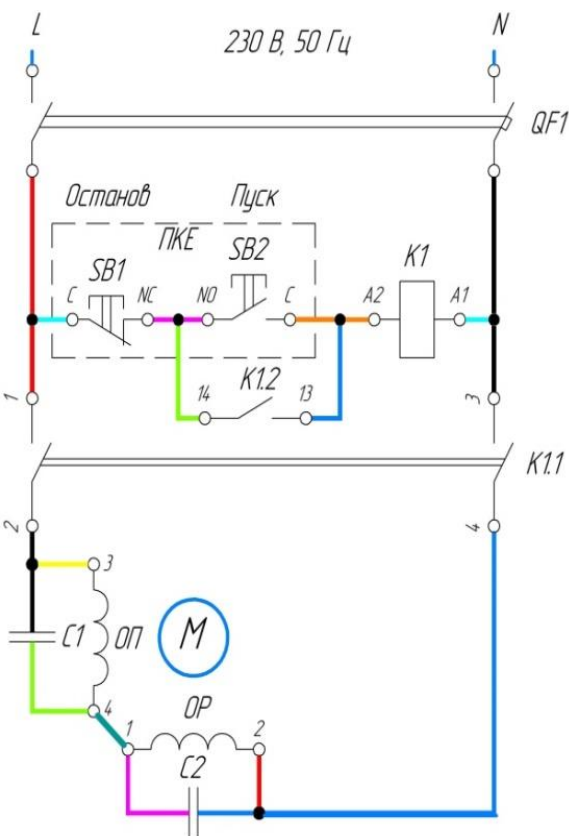
Практики для специальности 15.02.14 Оснащение средствами автоматизации технологических процессов и производств

Вид практики	Шифр	Семестр	Кол. часов	Место проведения
Учебная	УП.01	5	36	Лаборатория и кабинет монтажа, наладки, ремонта и эксплуатации систем автоматического управления, типовых элементов, устройств систем автоматического управления и технических средств измерений Мастерская «Промышленная автоматика» Электромонтажная мастерская
	УП.02	6	72	
	УП.03	7	36	
	УП.04	8	72	
	УП.05	4	126	
Производственная	ПП.01	5	72	Предприятия-партнеры Сторонние предприятия (по инициативе студента)
	ПП.02	6	72	
	ПП.03	7	90	
	ПП.04	8	144	
	ПДП	8	144	

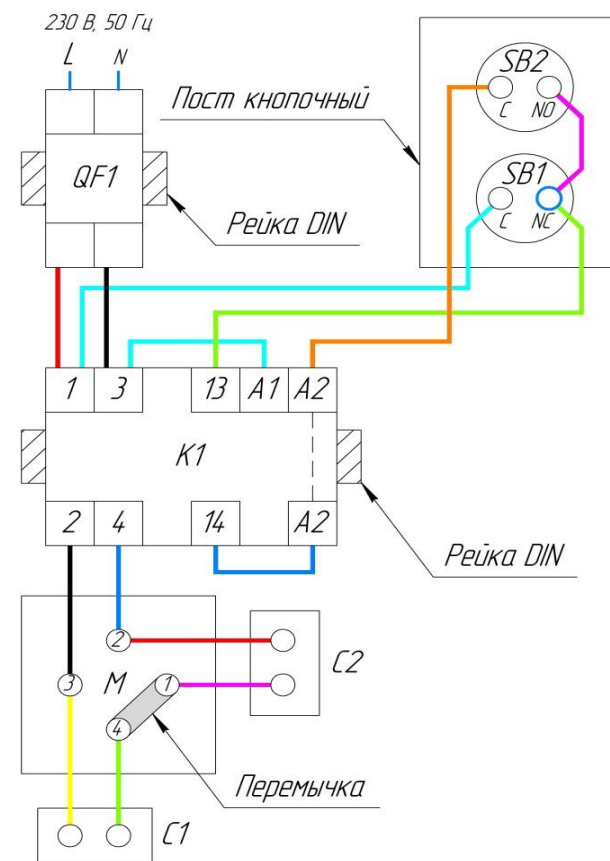


УП.05 Выполнение работ по профессии «Наладчик КИПиА»

ПК 5.1 Составлять и производить монтаж схем соединений средней сложности



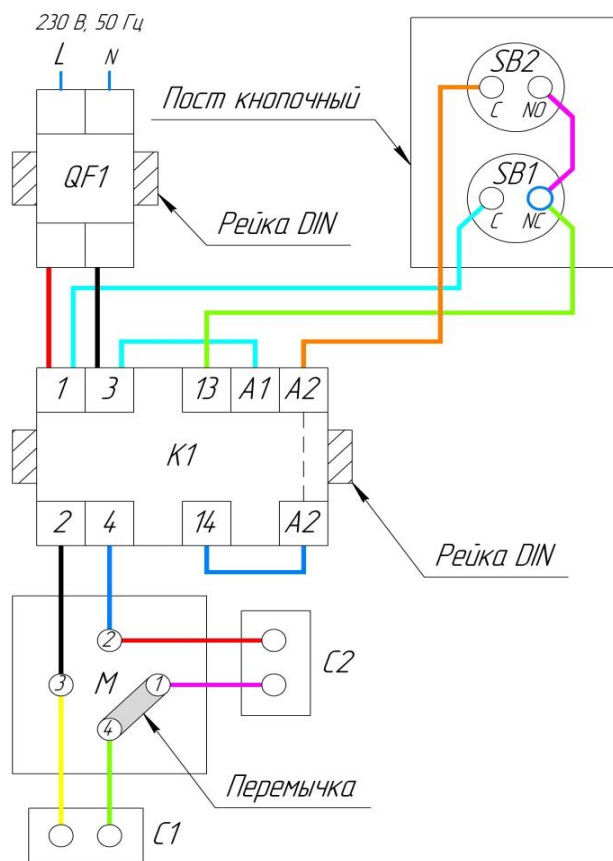
Поз. обозн.	Наименование	Кол.	Примечание
C1	Конденсатор МБГЧ-1	1	0,5 мкФ, 250 В
C2	Конденсатор МБГЧ-1	1	2 мкФ, 250 В
SB1	Выключатель кнопочный	1	НЗ (NC)
SB2	Выключатель кнопочный	1	НР (NO)
QF1	Выключатель автоматический двухполюсный	1	1 А
K1	Контактор	1	$U_c = 230V AC$
M	Электродвигатель СД-54	1	0,1 А
OP	Обмотка рабочая	1	520 Ом
OP	Обмотка пусковая	1	520 Ом





УП.05 Выполнение работ по профессии «Наладчик КИПиА»

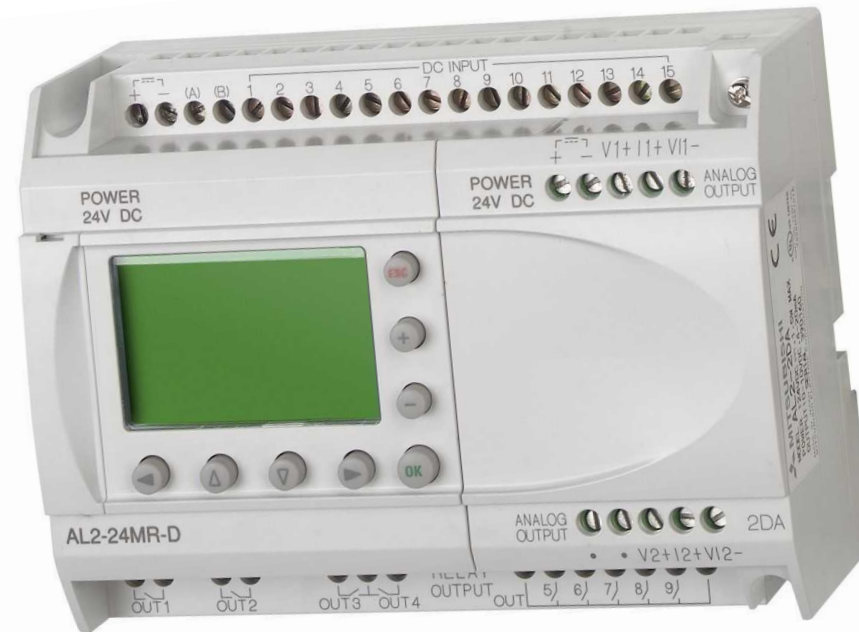
ПК 5.1 Составлять и производить монтаж схем соединений средней сложности





УП.05 Выполнение работ по профессии «Наладчик КИПиА»

ПК 5.2 Программировать контроллеры для работы систем автоматизации согласно заданию

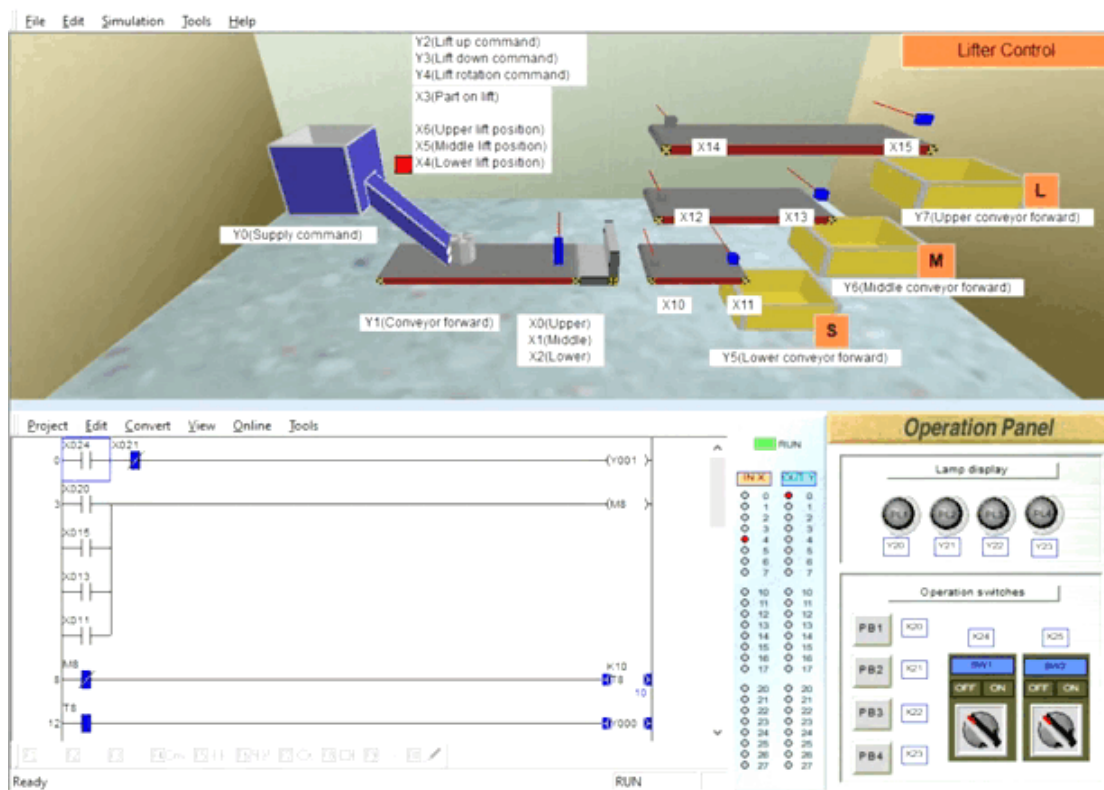
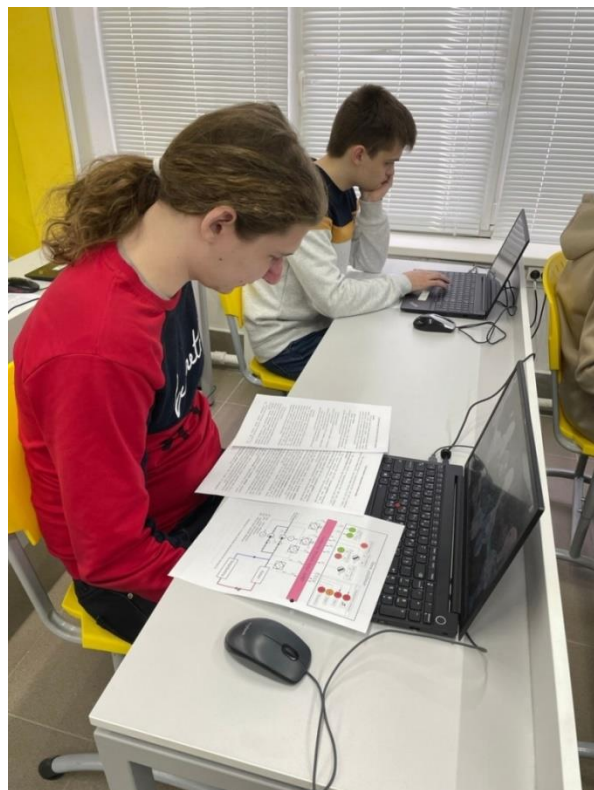


Изучение языка программирования FBD



УП.05 Выполнение работ по профессии «Наладчик КИПиА»

ПК 5.2 Программировать контроллеры для работы систем автоматизации согласно заданию



Изучение языка программирования LD





УП.05 Выполнение работ по профессии «Наладчик КИПиА»

ПК 5.3 Определять и устранять причины неисправности систем автоматизации

Неисправности

Физические

- проверка исправности средств автоматики;
- проверка целостности соединений;
- проверка отсутствия коротких замыканий в эл. цепях
- проверка правильности подключения

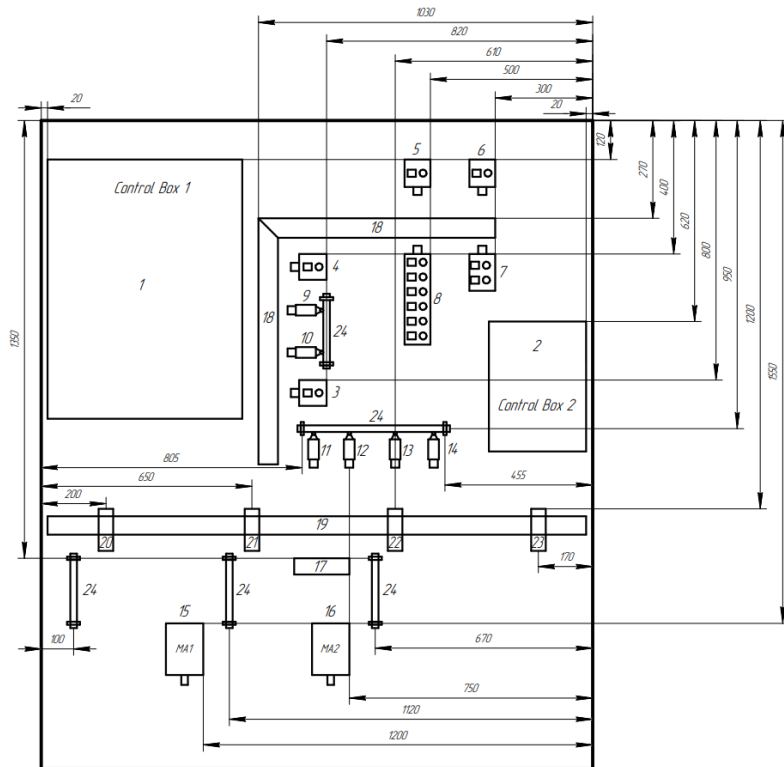
Программные

- отладка программы в режиме симуляции;
- Доработка программы во время ПНР.



УП 02 Осуществление сборки и апробации моделей элементов систем автоматизации с учетом специфики технологических процессов

ПК 2.1 Осуществлять выбор оборудования и элементной базы систем автоматизации в соответствии с заданием и требованием разработанной технической документации на модель элементов систем автоматизации



Поз.	Артикул	Наименование	Кол.	Примечание
<i>Стандартные изделия</i>				
1	RSST0863	Карпус сварной навесной 800x600x300 мм	1	
2	RSST0432	Карпус сварной навесной 400x300x200 мм	1	
<i>Прочие изделия</i>				
3-6	3SU1801-0AA00-0AB1	Пост кнопочный	4	1 точка
7	3SU1802-0AA00-0AB1	Пост кнопочный	1	2 точки
8	3SU1806-0AA00-0AB1	Пост кнопочный	1	6 точек
9-14	3SE5232-0FD03	Выключатель позиционный	6	
15,16	1LE1002-0BB32-2AA4-Z	Электродвигатель трехфазный	2	
17	SQ0801-0101	Шина универсальная распределительная	1	
<i>Монтажные материалы</i>				
18	TA-GN	Короб кабельный 60x60	15	м
19	FC5015	Лоток проволочный 150x50 L3000	1,7	м
20-23	CM350003	Комплект крепежный для проволочного лотка	4	
24	62920	Труба ПВХ жесткая гладкая D=20 мм	15	м

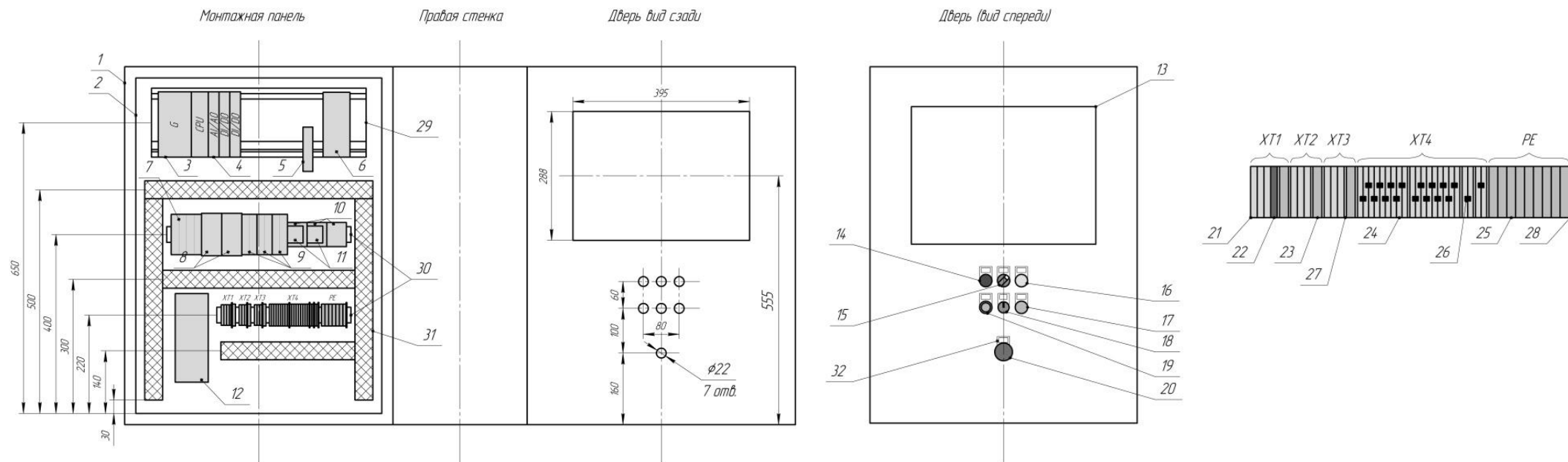
План расположения оборудования





УП 02 Осуществление сборки и апробации моделей элементов систем автоматизации с учетом специфики технологических процессов

ПК 2.1 Осуществлять выбор оборудования и элементной базы систем автоматизации в соответствии с заданием и требованием разработанной технической документации на модель элементов систем автоматизации

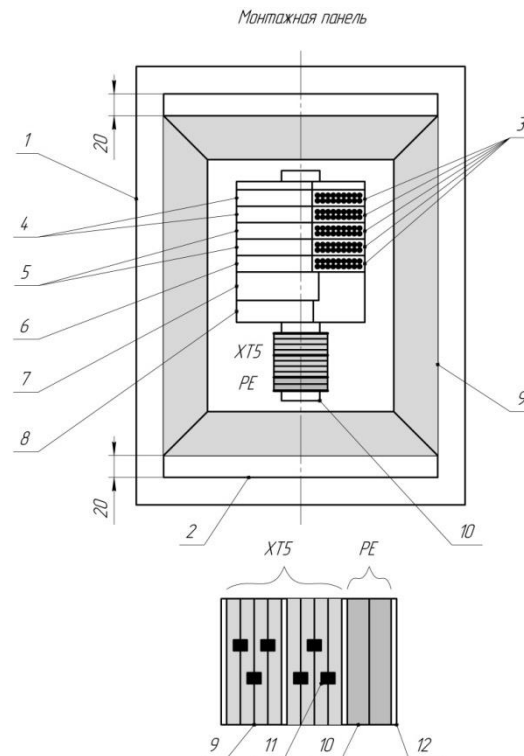


Чертеж главного шкафа автоматики



УП 02 Осуществление сборки и апробации моделей элементов систем автоматизации с учетом специфики технологических процессов

ПК 2.1 Осуществлять выбор оборудования и элементной базы систем автоматизации в соответствии с заданием и требованием разработанной технической документации на модель элементов систем автоматизации



Чертеж второго шкафа автоматики

Поз.	Наименование	Кол.	Примечание
<i>Стандартные изделия</i>			
1	Корпус сварной навесной 400x300x200 мм	1	
2	Панель монтажная 350x250x10 мм	1	
<i>Прочие изделия</i>			
3	Базовый блок ВU15-Р16-А0-20 SIEMENS 6ES7193-6BP00-0DAD	5	
4	Модуль дискретного выхода SIMATIC 6ES7132-6BF00-0CA0	2	
5	Модуль дискретного ввода SIMATIC 6ES7131-6BF00-0CA0	2	
6	Модуль коммуникационный SIMATIC 6ES7137-6B000-0BA0	1	
7	Модуль интерфейсный SIMATIC 6ES7155-6AU01-0CND	1	
8	Адаптер шинный SIMATIC 6ES7193-6AR00-0AA0	1	
9	Клемма проходная пружинная, размер провода 2,5 мм ² серая SIEMENS WWH2000-0AF00	8	
10	Клемма проходная пружинная, размер провода 2,5 мм ² желто-зеленая SIEMENS WWH2000-0CF07	2	
11	Мост для клеммы SIEMENS WWH9020-6BC10	6	
12	Крышка для проходной пружинной клеммы SIEMENS WWH9000-1GA00	4	
<i>Монтажные материалы</i>			
13	Дин-рейка OMEGA ЗР, 35x7,5 мм	0,21	м
14	Короб перфорированный серый RL6 4.0x6.0	1,12	м





УП 02 Осуществление сборки и апробации моделей элементов систем автоматизации с учетом специфики технологических процессов

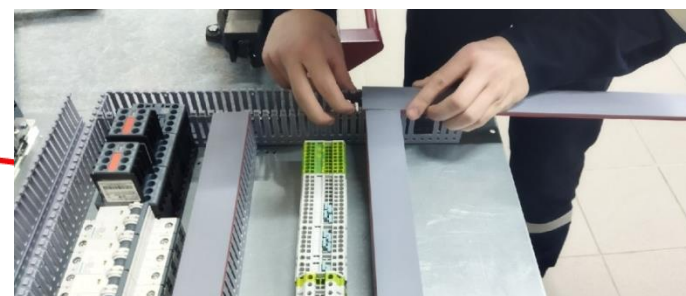
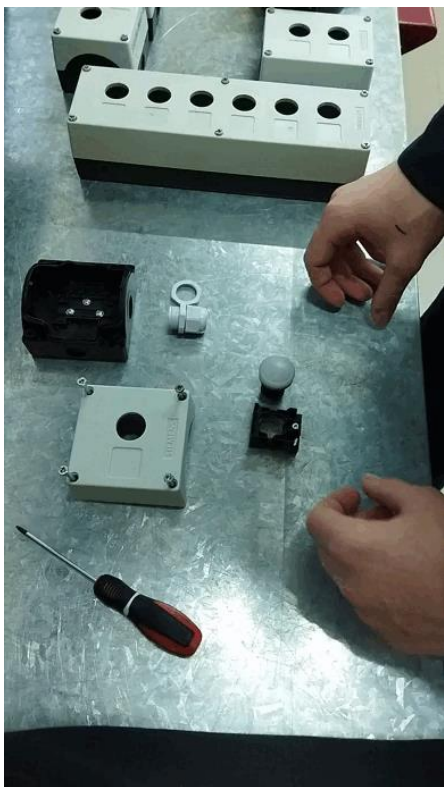
ПК 2.1 Осуществлять выбор оборудования и элементной базы систем автоматизации в соответствии с заданием и требованием разработанной технической документации на модель элементов систем автоматизации





УП 02 Осуществление сборки и апробации моделей элементов систем автоматизации с учетом специфики технологических процессов

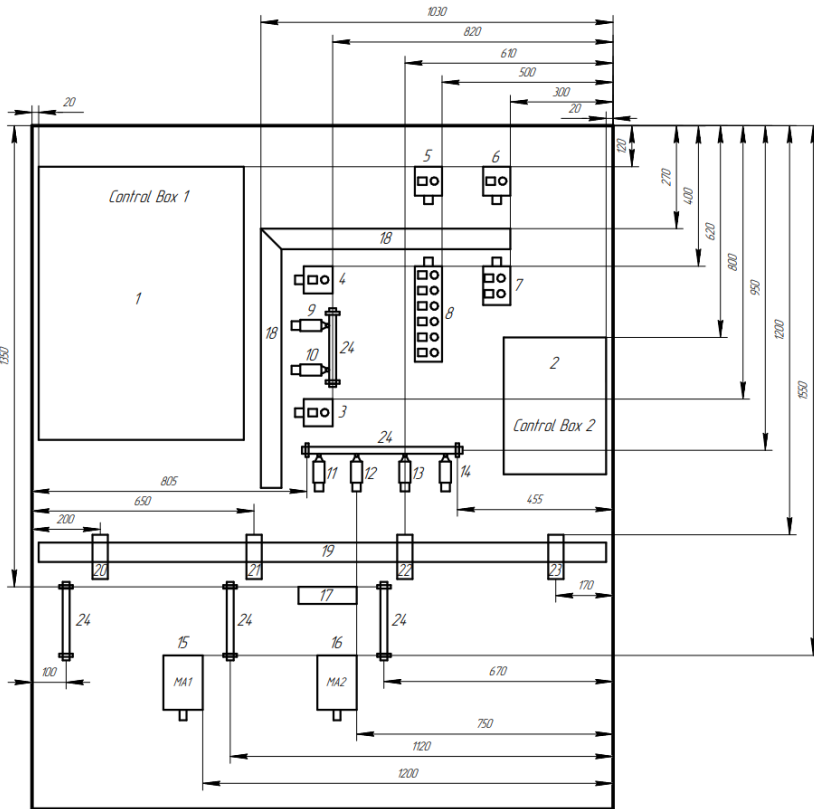
ПК 2.2 Осуществлять монтаж и наладку модели элементов систем автоматизации на основе разработанной ТД





УП 02 Осуществление сборки и апробации моделей элементов систем автоматизации с учетом специфики технологических процессов

ПК 2.2 Осуществлять монтаж и наладку модели элементов систем автоматизации на основе разработанной ТД



Задание

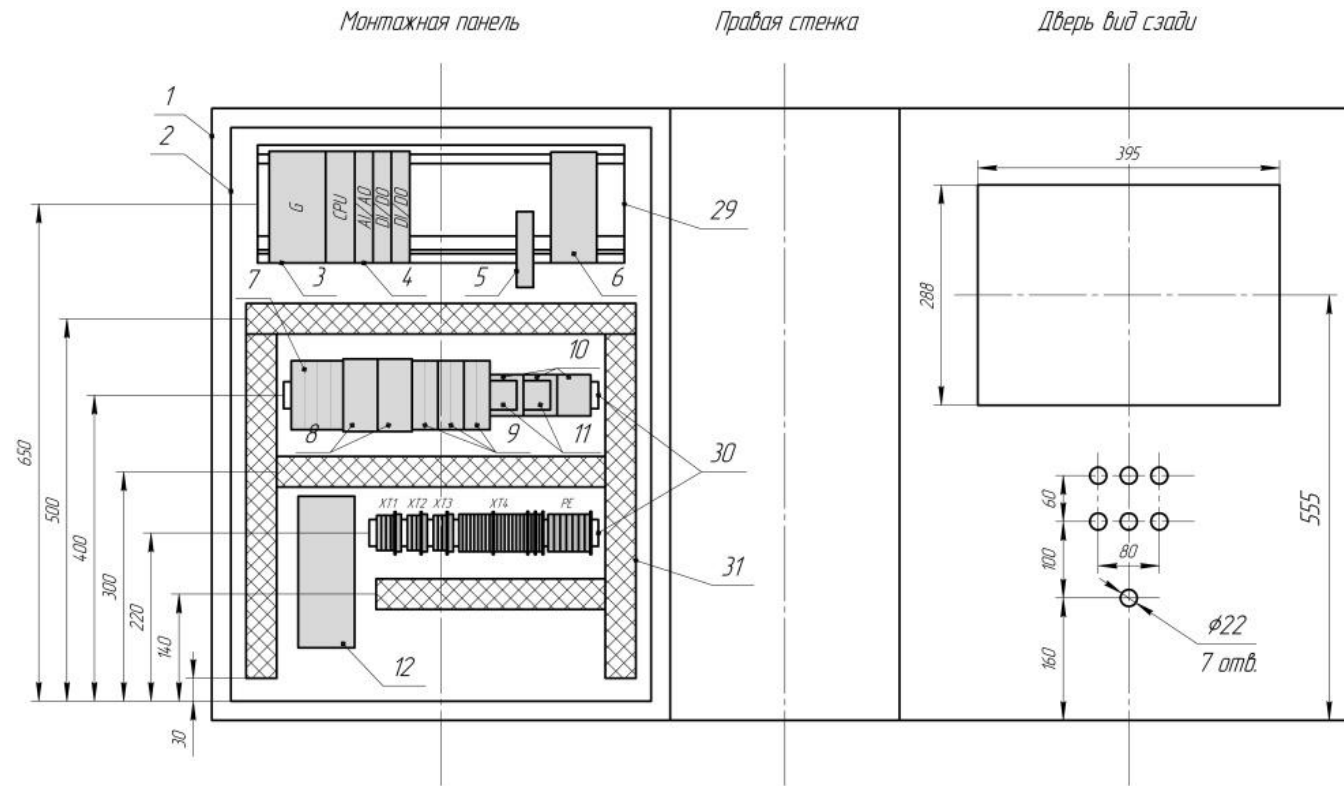


Результат

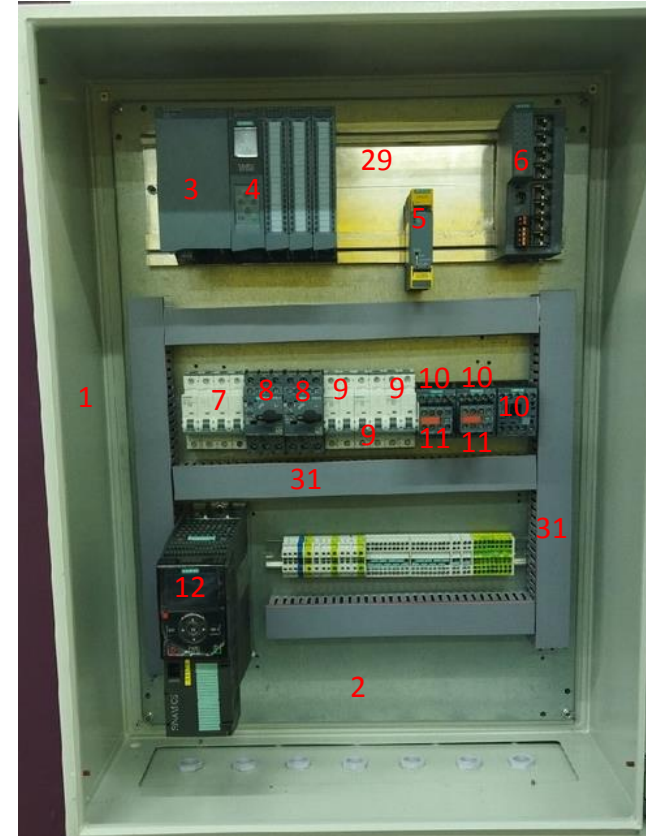


УП 02 Осуществление сборки и апробации моделей элементов систем автоматизации с учетом специфики технологических процессов

ПК 2.2 Осуществлять монтаж и наладку модели элементов систем автоматизации на основе разработанной ТД



Задание



Результат



УП 02 Осуществление сборки и апробации моделей элементов систем автоматизации с учетом специфики технологических процессов

ПК 2.2 Осуществлять монтаж и наладку модели элементов систем автоматизации на основе разработанной ТД



Электромонтажные работы



УП 02 Осуществление сборки и апробации моделей элементов систем автоматизации с учетом специфики технологических процессов

ПК 2.3 Проводить испытания модели элементов систем автоматизации в реальных условиях с целью подтверждения работоспособности и возможной оптимизации





УП 02 Осуществление сборки и апробации моделей элементов систем автоматизации с учетом специфики технологических процессов

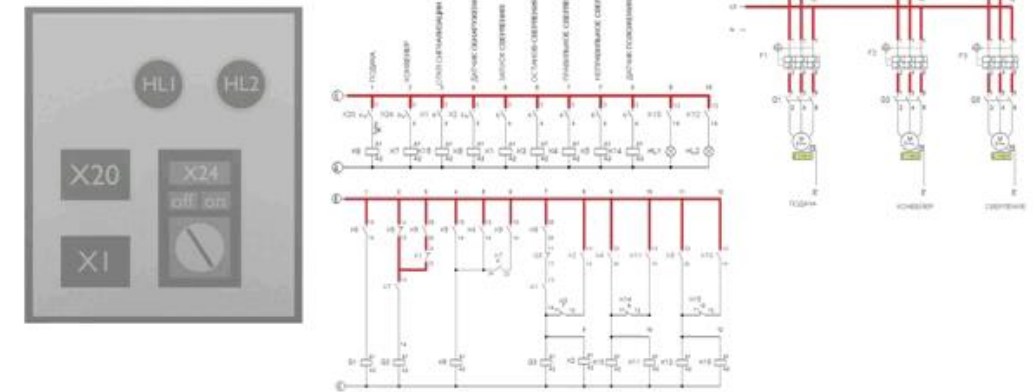
ПК 2.1 Осуществлять выбор оборудования и элементной базы систем автоматизации в соответствии с заданием и требованием разработанной ТД на модель элементов систем автоматизации

ПК 2.3 Проводить испытания модели элементов систем автоматизации в реальных условиях с целью подтверждения работоспособности и возможной оптимизации



Проектирование эл. цепи системы автоматизации в программе FluidSim

Принцип работы системы



Испытание эл. схемы управления процессом сверления

clideo.com



УП 03 Организация монтажа, наладки и технического обслуживания систем и средств автоматизации

ПК 3.1 Планировать работы по монтажу, наладке и техническому обслуживанию систем и средств автоматизации на основе организационно-распорядительных документов и требований технической документации

Ведомость расходных материалов

Компетенция «Промышленная автоматика»

Модуль «Механический монтаж средств автоматики»

№ п/п	Наименование материала	Кол. материала по заданию	Коэф-т запаса	Кол. материала с учетом коэф-та запаса	Кол. материала в закупочной единице	Кол. материала в закупочной единице	Итоговое кол. материала
1	2	3	4	5	6	7	8
1	Короб кабельный TA-GN 60x60		1,2				
2	Короб перфорированный серый RL6 40x60		1,2				
3	Лоток проволочный 150x50		1,2				
4	Труба ПВХ жесткая гладкая D=20 мм		1,2				
5	Дин-рейка OMEGA 3F, 35x7,5 мм		1,2				
...							
...							
...							
...							

Ведомость оборудования, инструмента и приспособлений

№ п/п	Наименование оборудования, инструмента и приспособления	Кол.
1	2	3
1	Автоматический выключатель <u>четырёхполюсный</u>	1
2	Контактор с приставкой расширения	2
3	Контактор	1
4	Панель оператора	1
...		
...		

Подпись

ФИО





УП 03 Организация монтажа, наладки и технического обслуживания систем и средств автоматизации

ПК 3.2 Организовывать материально-техническое обеспечение работ по монтажу, наладке и техническому обслуживанию систем и средств автоматизации

Этап проверки рабочего места:

- наличие оборудования, инструмента (исправного) согласно составленным ведомостям;
- подготовка расходных материалов в необходимом количестве



УП 03 Организация монтажа, наладки и технического обслуживания систем и средств автоматизации

ПК 3.3 Разрабатывать инструкции и технологические карты выполнения работ для подчиненного персонала по монтажу, наладке и техническому обслуживанию систем и средств автоматизации

Технологическая карта выполнения работ по монтажу и наладке системы автоматизации

№	Вид работы	Используемое оборудование, материалы, приспособления и инструмент	Кол.	Требования ОТ
1	Проверка рабочего места	Все, согласно ведомости расходных материалов, оборудования и инструмента		Проверить исправность инструмента
2	Разметка монтажной плоскости	Карандаш Линейка Ластик Уровень Стремянка	1 1 1 1 1	При работе на высоте не вставать на верхнюю платформу стремянки
...				
...				
n	Уборка рабочего места	Щетка-сметка Швабра Совок Ведро Ластик	1 1 1 1 1	Стружку с верстака и с элементов смахивать щеткой-сметкой. При смахивании стружки с элементов выше уровня глаз использовать защитные очки



УП 03 Организация монтажа, наладки и технического обслуживания систем и средств автоматизации

ПК 3.4 Контролировать качество работ по монтажу, наладке и ТО систем и средств автоматизации, выполняемых подчиненным персоналом и соблюдение норм охраны труда и бережливого производства

1 студент – выполняет задание

2 студент – играет роль эксперта

Задачи преподавателя:

1. Разработка критериев для оценивания конкретного задания;
2. Разбалловка критериев и шкалы перевода в 5ти бальную систему;
3. Консультация студента-исполнителя задания и студента-эксперта в затруднительных ситуациях.



Спасибо за внимание!

Контактная информация:

Тел.: 8-996-931-37-70

E-mail: ZiminYuriy44@yandex.ru